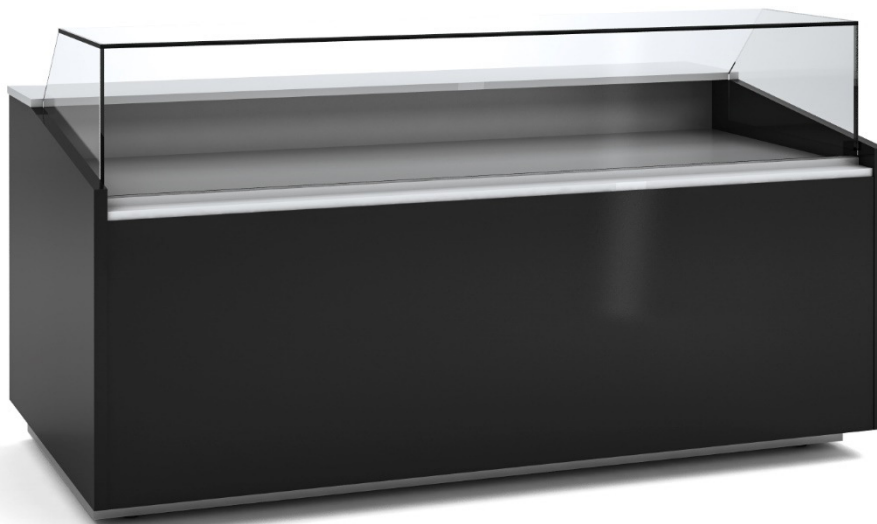


VEG-10

VITRINA EXPOSITORA REFRIGERADA PASTELERA / BAKERY SERVE OVER COUNTER



CARACTERÍSTICAS GENERALES

- Sistema de frío ventilado
- Reserva refrigerada con puertas, hueco 440x270 (excepto modelo neutro)
- Plano de exposición en acero INOX horizontal y elevado.
- Máxima visibilidad
- Sin estante intermedio
- Leds bajo encimera de trabajo
- Cristal templado
- Encimera de cuarzo tecnológico color blanco
- Laterales de 30mm y frontal en DM hidrófugo + PVC o Lacado alto brillo metalizados
- Evaporador tratado con epoxi anticorrosión
- Condensación ventilada, evaporación automática de serie
- Clase climática 4 (30°C 55% Hr) régimen M1 según UNE-EN ISO 23953-2
- Chasis en acero acabado epoxi
- Tensión de trabajo monofásica 220V 50Hz
- Modelo preinstalación (PR) solo evaporador, control y válvulas solenoide y expansión termostática R-449A / R-134a
- Modelo VEGPC con columnas y estantes de cristal
- Decoración incluida

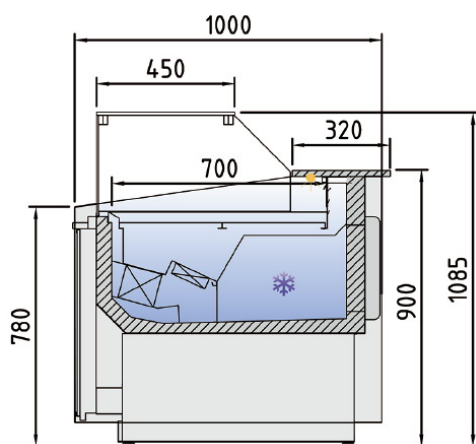
GENERAL FEATURES

- Ventilated cold system
- Refrigerated under storage with doors 440x270 (except neutral model)
- Exposition display in Stainless steel horizontal and high.
- Maximum visibility
- Without intermediate shelf
- Leds under worktop
- Tempered glass
- White technological quartz countertop
- Side and front 30mm waterproof MDF + PVC or highglos metallic-lacquered
- High gloss epoxy corrosion treated evaporator
- Condensation ventilated, automatic evaporation of as standard defrost
- Climatic class 4 (30 ° C 55% Hr) regime M1 according to UNE-EN ISO 23953-2
- Working voltage single phase 220V 50Hz
- Chassis in epoxy finished steel
- Pre-installation model (PR) single evaporator, control and solenoid valves and thermostatic expansion R-449A / R-134a
- VEGPC Model with columns and glass shelves
- Decorations included

Características técnicas y constructivas sujetas a variación sin previo aviso, todas las fotos deben ser consideradas como una referencia
Technical and constructive characteristics subject to variation without prior notice, all photos must be considered as a reference

VEG-10

VITRINA EXPOSITORA REFRIGERADA PASTELERA / BAKERY SERVE OVER COUNTER



Modelo Model Modèle	Largo Length Longueur (mm)	Superficie de exposición Display area Surface d'exposition (m ²)	Superficie total de exposición (TDA) Total display area (TDA) Surface totale de l'exposition (TDA) (m ²)	Cámara VE Storage VE Stockage VE (m ³)	Puertas Doors Portes (Uds)	Potencia frig. Frig. Power Puissance frig. (W)	Consumo Nominal Nominal power Consommation nominale (W)	Refrigerante Coolant Réfrigérant
VEG-10-10-TF	1035	0,64	0,59	0,38	1	483	851	R-290
VEG-10-13-TF	1285	0,81	0,76	0,5	2	572	969	R-290
VEG-10-15-TF	1505	0,95	0,89	0,58	2	781	1089	R-290
VEG-10-20-TF	2005	1,29	1,21	0,79	3	949	1199	R-290

Características técnicas y constructivas sujetas a variación sin previo aviso, todas las fotos deben ser consideradas como una referencia
 Technical and constructive characteristics subject to variation without prior notice, all photos must be considered as a reference